



**Comptoir Emel**



## MARO mobilier de bureau

---

Depuis 30 ans, nous veillons à ce que le travail de bureau soit confortable et ergonomique. Nos meubles témoignent de notre professionnalisme et de notre amour pour ce que nous faisons. Notre passion est de créer des objets à la fois beaux et fonctionnels, et de trouver de nouvelles solutions pour transformer les idées en produits, à un niveau toujours plus élevé. Grâce à une pensée technologique innovante, nous mettons tout en œuvre pour que nos produits et solutions soient de la plus haute qualité. Ceci est confirmé par la certification ISO 9001 et GS - Geprüfte Sicherheit. Notre parc technologique, où des technologies de classe mondiale sont réunies sous un même toit, facilite considérablement cette tâche. En tant que fabricant responsable, nous voulons minimiser l'impact négatif que nous avons sur l'environnement, et nous attendons la même chose de nos fournisseurs.

Notre parc de machines est une garantie de la plus haute qualité et précision. Grâce aux investissements dans les nouvelles technologies et à la recherche constante de solutions originales, nous nous développons chaque jour. Nous savons très bien à quel point le facteur humain est important, c'est pourquoi certaines choses sont fabriquées à la main dans notre entreprise. Le collage des corps de comptoirs courbés est un travail où l'homme a un avantage sur la machine. Cependant, lorsque la précision et la répétabilité chirurgicales sont nécessaires dans un court laps de temps, nous sommes assistés par les dernières technologies. Le centre d'usinage perce, fraise et usine les bords avec une précision extraordinaire. La qualité de nos meubles repose sur des centaines d'essais et de tests, ce qui nous permet d'affirmer que nous n'avons pas d'égal dans ce domaine.



## Comptoir Emel

---

### TRANSPORT

- Le produit est livré chez le client par colis.

- Conçu pour l'assemblage individuel.

### - GARANTIE

- Les produits MARO sont garantis 5 ans.

### CERTIFICATS



### CERTIFICATS DE PANNEAUX MÉLAMINÉS



---

## Développement durable

En savoir plus sur nos activités.



<https://maro.pl/fr/entreprise/developpement-durable>

# Comptoir Emel

La collection Vero se compose de comptoirs de 1100 mm de haut et de comptoirs bas d'une hauteur de 740 mm. Le comptoir Vero peut être adapté à tout type d'espace grâce aux modules droits ou courbes. La collection Vero vous permet de créer un comptoir en une seule couleur (monofront) ou en deux couleurs (duofront).

Les comptoirs monofront sont disponibles en quatre finitions : façades lisses sans socle, façades lisses avec socle en aluminium brossé, façades avec profil décoratif sans socle ou façades avec profil décoratif et socle.

Tous les duofronts ont un profil décoratif et sont disponibles sans ou avec un socle.

## Comptoirs autonomes courbes

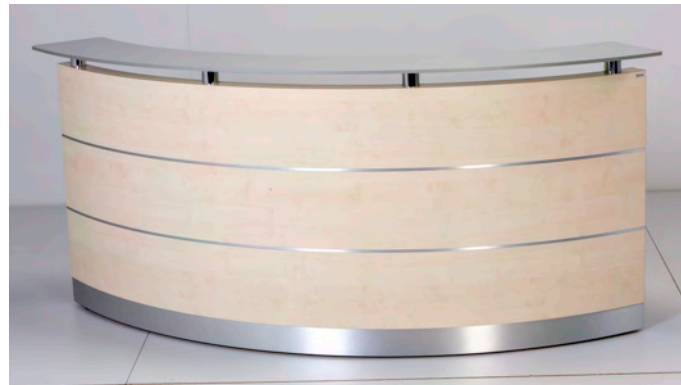
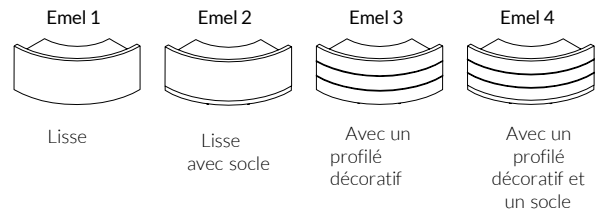
### PLAN DE TRAVAIL

- Panneau de particules recouvert sur les deux faces de mélamine à haute durabilité - Classe 1.
- Panneau à émission réduite de formaldéhyde Classe E1.
- Plan de travail de 25 mm d'épaisseur dont le chant est fini en matière plastique (ABS) de 2 mm d'épaisseur avec un rayon de 3 mm
- Plan de travail fixé à l'élément frontal à une hauteur de 740 mm.
- L'échancrure arrondie en version standard.



### ÉLÉMENT FRONTAL DU COMPTOIR

- Construction de châssis recouverte d'un stratifié HPL de 0,8 mm.
- Façades sont équipées de vérins de réglage - course de 10 mm.
- Les éléments frontaux sont reliés entre eux par un raccord à vis avec positionnement (lamelo).



### REHAUSSE

- Tous les comptoirs Emel, à l'exception des comptoirs bas, peuvent être équipés d'une rehausse (option avec supplément de prix) montée sur des entretoises chromées de Ø 60 mm et de hauteur h : 70 mm.
- Les rehausse sont disponibles en deux variantes : en panneau ou en verre.
- Les rehausse en verre en finition Satinato ou Opti Black. Épaisseur de la rehausse : 12 mm.
- Rehausse en panneau faites en panneau de 12 mm d'épaisseur recouvert d'un stratifié HPL de 0,8 mm avec chants en matière plastique de 2 mm d'épaisseur avec un rayon de 3 mm.



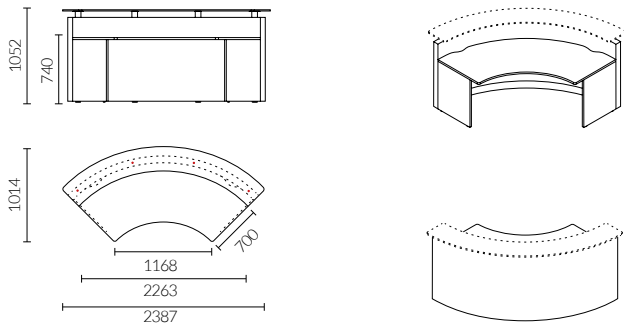
### ÉQUIPEMENT OPTIONNEL

- En option et avec un supplément de prix : goulottes de câbles horizontales pour comptoirs courbes montées à l'intérieur de la façade ou sous le plan de travail et vertèbre passe-câble s monté au-dessous du plan de travail.

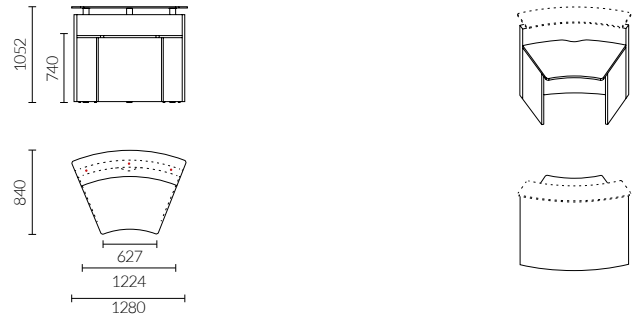
### INFORMATIONS SUPPLÉMENTAIRES

- Coloris selon l'offre MARO.
- Les socles et les profilés décoratifs sont disponibles en aluminium brossé uniquement.
- En raison de la nature de la technologie utilisée, les systèmes de comptoir sont fabriqués comme une seule unité indissociable et il n'est pas possible d'ajouter des composants ultérieurement.
- Lors de la commande, veuillez préciser le schéma d'implantation du comptoir (dessin) et les couleurs de la façade (à l'extérieur et à l'intérieur), du plan de travail et des éléments en métal. Si vous choisissez une rehausse, veuillez préciser son type (verre ou panneau) et sa finition (Opti Black/Satinato ou la couleur de la rehausse et des chants).

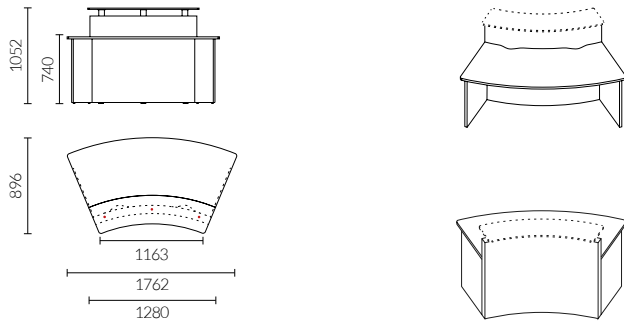
Comptoir courbe R : 1600 mm 90°



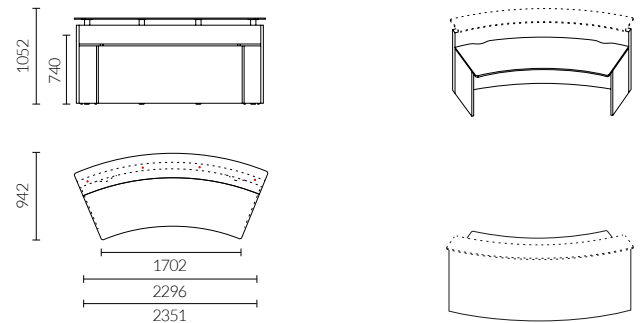
Comptoir courbe R : 1600 mm 45°



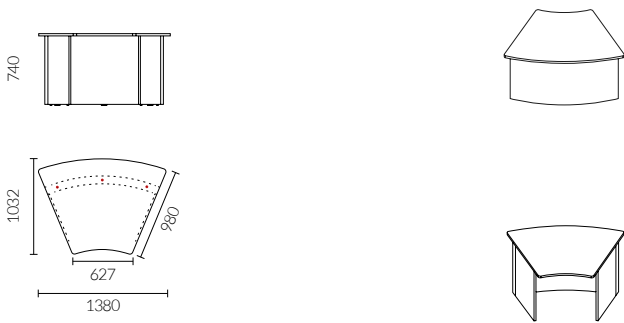
Comptoir courbe R : 1600 mm 45° interne



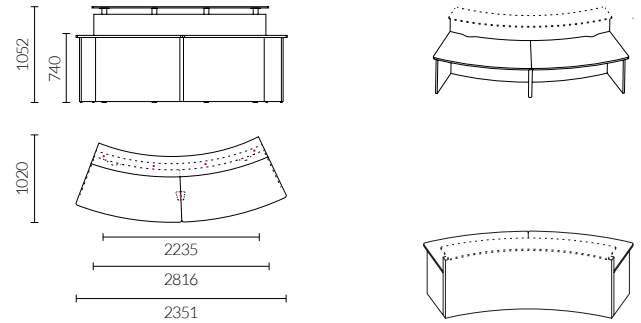
Comptoir courbe R : 3000 mm 45°



Comptoir courbe R : 1600 mm 45° bash : 740



Comptoir courbe R : 3000 mm 45° interne



# Comptoirs autonomes droits

## PLAN DE TRAVAIL

- Panneau de particules recouvert sur les deux faces de mélamine à haute durabilité - Classe 1.
- Panneau à émission réduite de formaldéhyde Classe E1.
- Plan de travail de 25 mm d'épaisseur dont le chant est fini en matière plastique (ABS) de 2 mm d'épaisseur avec un rayon de 3 mm
- Plan de travail fixé à l'élément frontal à une hauteur de 740 mm.
- L'échancrure arrondie en version standard.



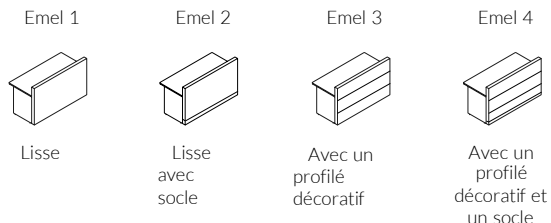
## REHAUSSE

- Tous les comptoirs Emel peuvent être équipés d'une rehausse (option avec supplément de prix) montée sur des entretoises chromées de Ø 60 mm et de hauteur h : 70 mm.
- Les rehausse sont disponibles en deux variantes : en panneau ou en verre.
- Les rehausse en verre en finition Satinato ou Opti Black. Épaisseur de la rehausse : 12 mm.
- Rehausse en panneau faites en panneau de 12 mm d'épaisseur recouvert d'un stratifié HPL de 0,8 mm avec chants en matière plastique de 2 mm d'épaisseur avec un rayon de 3 mm.



## ÉLÉMENT FRONTAL DU COMPTOIR

- Construction de châssis recouverte d'un stratifié HPL de 0,8 mm.
- Façades sont équipées de vérins de réglage - course de 10 mm.
- Les éléments frontaux sont reliés entre eux par un raccord à vis avec positionnement (lamelo).



## ÉQUIPEMENT OPTIONNEL

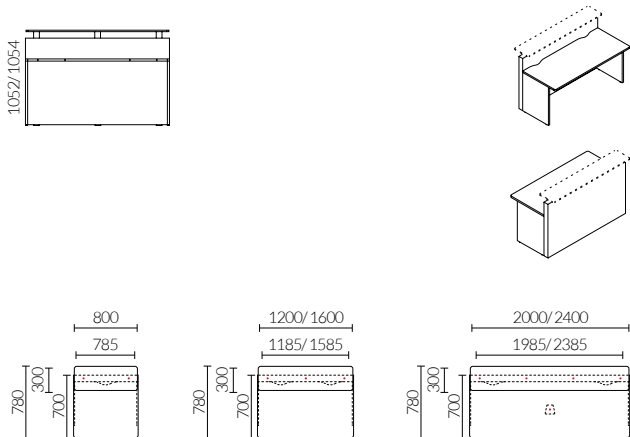
- En option et avec un supplément de prix : goulottes de câbles horizontales pour comptoirs droits montées à l'intérieur de la façade ou sous le plan de travail et vertèbre passe-câbles monté au-dessous du plan de travail.



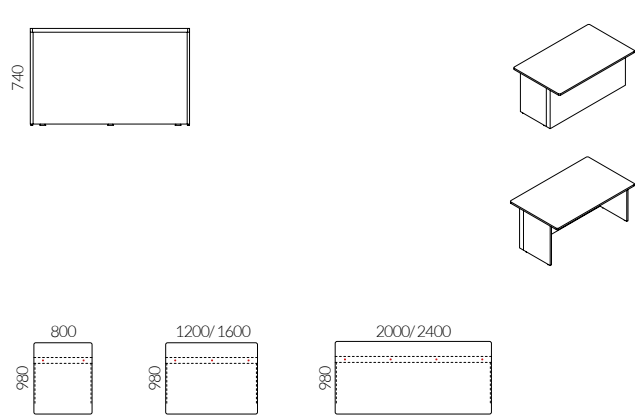
## INFORMATIONS SUPPLÉMENTAIRES

- Coloris selon l'offre MARO page 317.
- Les socles et les profilés décoratifs sont disponibles en aluminium brossé uniquement.
- En raison de la nature de la technologie utilisée, les systèmes de comptoir sont fabriqués comme une seule unité indissociable et il n'est pas possible d'ajouter des composants ultérieurement.
- Lors de la commande, veuillez préciser le schéma d'implantation du comptoir (dessin) et les couleurs de la façade (à l'extérieur et à l'intérieur), du plan de travail et des éléments en métal. Si vous choisissez une rehausse, veuillez préciser son type (verre ou panneau) et sa finition (Opti Black/Satinato ou la couleur de la rehausse et de son chant).

## Comptoir haut droit



## Comptoir bas droit bas h : 740 mm



# Comptoirs multi-éléments

## PLAN DE TRAVAIL

- Panneau de particules recouvert sur les deux faces de mélamine à haute durabilité - Classe 1.
- Panneau à émission réduite de formaldéhyde Classe E1.
- Plan de travail de 25 mm d'épaisseur dont le chant est fini en matière plastique (ABS) de 2 mm d'épaisseur avec un rayon de 3 mm
- Plan de travail fixé à l'élément frontal à une hauteur de 740 mm.
- L'échancreur arrondi en version standard.

## REHAUSSE

- Tous les comptoirs Emel, à l'exception des comptoirs bas, peuvent être équipés d'une rehausse (option avec supplément de prix) montée sur des entretoises chromées de Ø 60 mm et de hauteur h : 70 mm.
- Les rehausse sont disponibles en deux variantes : en panneau ou en verre.
- Les rehausse en verre en finition Satinato ou Opti Black. Épaisseur de la rehausse : 12 mm.
- Rehausse en panneau faites en panneau de 12 mm d'épaisseur recouvert d'un stratifié HPL de 0,8 mm avec chants en matière plastique de 2 mm d'épaisseur avec un rayon de 3 mm.

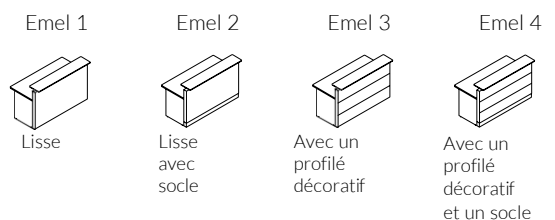


## ÉQUIPEMENT OPTIONNEL

- En option et avec un supplément de prix : goulottes de câbles horizontales pour comptoirs droits montées à l'intérieur de la façade ou sous le plan de travail et vertèbre passe-câbles monté au-dessous du plan de travail.

## ÉLÉMENT FRONTAL DU COMPTOIR

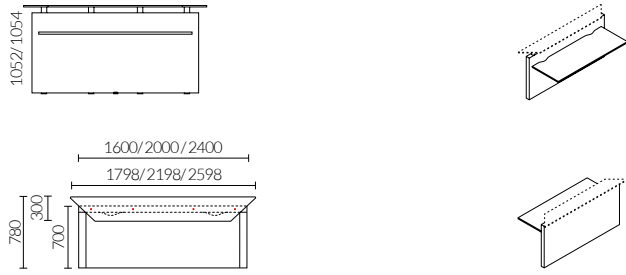
- Construction à ossature recouverte d'un stratifié HPL de 0,8 mm.
- Les façades sont équipées de pieds de nivellement + 10 mm.
- Les éléments frontaux sont reliés entre eux par un -raccord à vis avec positionnement (lamelo).



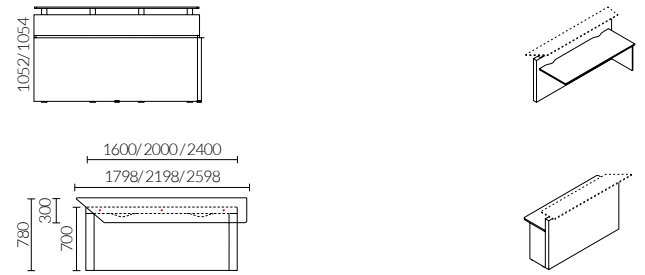
## INFORMATIONS SUPPLÉMENTAIRES

- Coloris selon l'offre MARO.
- Les socles et les profilés décoratifs sont disponibles en aluminium brossé uniquement.
- En raison de la nature de la technologie utilisée, les systèmes de comptoir sont fabriqués comme une seule unité indissociable et il n'est pas possible d'ajouter des composants ultérieurement.
- Lors de la commande, veuillez préciser le schéma d'implantation du comptoir (dessin) et les couleurs de la façade (à l'extérieur et à l'intérieur), du plan de travail et des éléments en métal. Si vous choisissez une rehausse, veuillez préciser son type (verre ou panneau) et sa finition (Opti Black/Satinato ou la couleur de la rehausse et de son chant).

Comptoir droit - élément frontal



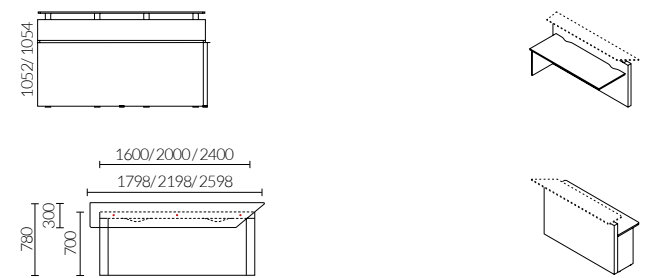
Comptoir droit - élément frontal gauche



Comptoir droit - élément latéral gauche fermant le comptoir



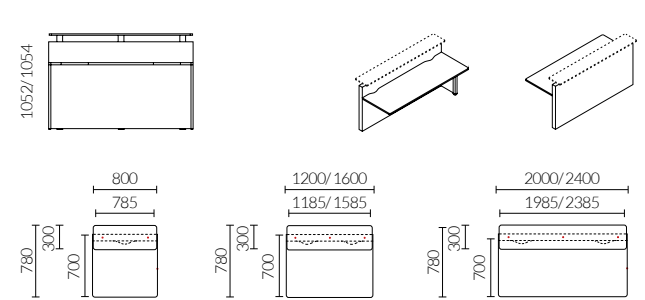
Comptoir droit - élément frontal droit



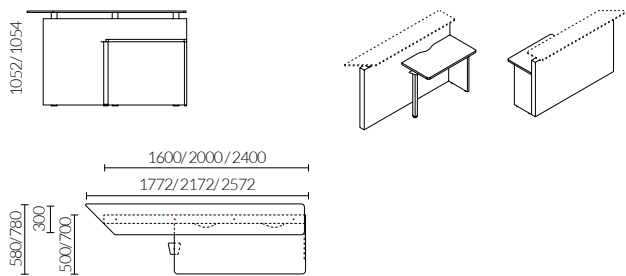
Comptoir droit - élément latéral droit fermant le comptoir



Comptoir droit - élément frontal central



Comptoir droit - élément latéral supplémentaire gauche

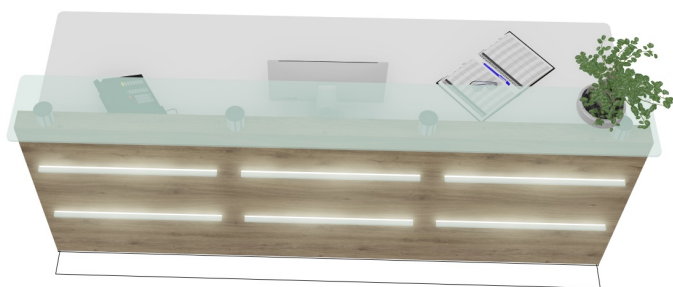




# Comptoirs avec éclairage

## PLAN DE TRAVAIL

- Panneau de particules recouvert sur les deux faces de mélamine à haute durabilité - Classe 1.
- Panneau à émission réduite de formaldéhyde Classe E1.
- Plan de travail de 25 mm d'épaisseur dont le chant est fini en matière plastique (ABS) de 2 mm d'épaisseur avec un rayon de 3 mm
- Plan de travail fixé à l'élément frontal à une hauteur de 740 mm.
- L'échancrure arrondie en version standard.



## REHAUSSE

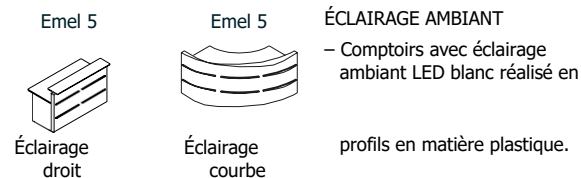
- Tous les comptoirs Emel, à l'exception des comptoirs bas, peuvent être équipés d'une rehausse (option avec supplément de prix) montée sur des entretoises chromées de Ø 60 mm et de hauteur h : 70 mm.
- Les rehausse sont disponibles en deux variantes : en panneau ou en verre.
- Les rehausse en verre en finition Satinato ou Opti Black. Épaisseur de la rehausse : 12 mm.
- Rehausse en panneau faites en panneau de 12 mm d'épaisseur recouvert d'un stratifié HPL de 0,8 mm avec chants en matière plastique de 2 mm d'épaisseur avec un rayon de 3 mm.

## ÉQUIPEMENT OPTIONNEL

- En option et avec un supplément de prix : goulottes de câbles horizontales pour comptoirs courbes et droits, montées à l'intérieur de l'élément frontal ou sous le plan de travail et vertèbre passe-câbles monté au-dessous du plan de travail.

## ÉLÉMENT FRONTAL DU COMPTOIR

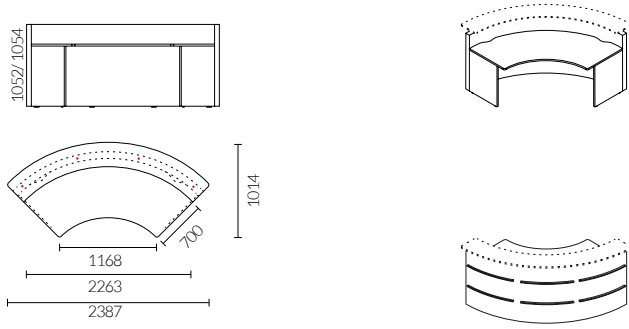
- Construction de châssis recouverte d'un stratifié HPL de 0,8 mm.
- Les façades sont équipées de vérins de réglage - course de 10 mm.
- Les éléments frontaux sont reliés entre eux par un raccord à vis avec positionnement (lamelo)



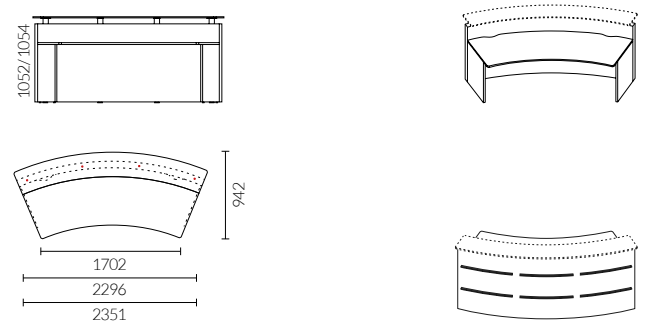
## INFORMATIONS SUPPLÉMENTAIRES

- Coloris selon l'offre MARO.
- Les socles et les profilés décoratifs sont disponibles en aluminium brossé uniquement.
- En raison de la nature de la technologie utilisée, les systèmes de comptoir sont fabriqués comme une seule unité indissociable et il n'est pas possible d'ajouter des composants ultérieurement.
- Lors de la commande, veuillez préciser le schéma d'implantation du comptoir (dessin) et les couleurs de la façade (à l'extérieur et à l'intérieur), du plan de travail et des éléments en métal. Si vous choisissez une rehausse, veuillez préciser son type (verre ou panneau) et sa finition (Opti Black/Satinato ou la couleur de la rehausse et de sa bordure).

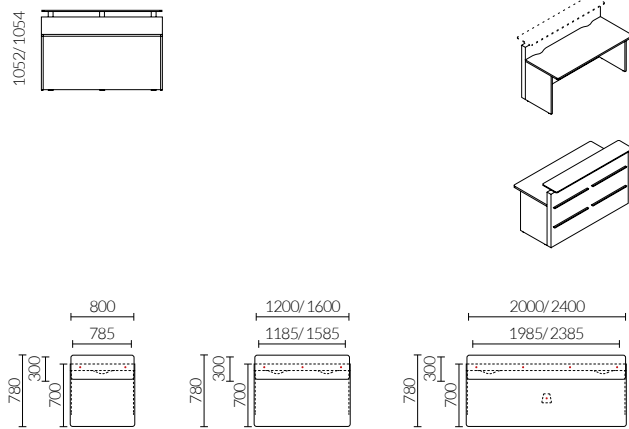
Comptoir courbe avec éclairage R : 1600 mm 90°



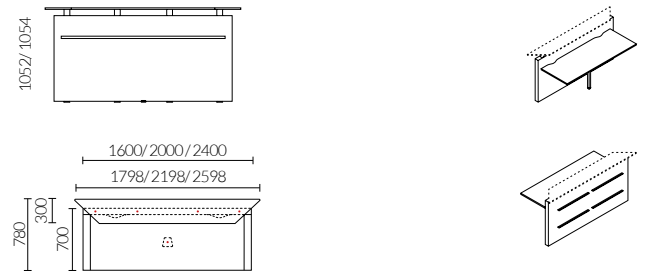
Comptoir courbe avec éclairage R : 3000 mm 45°



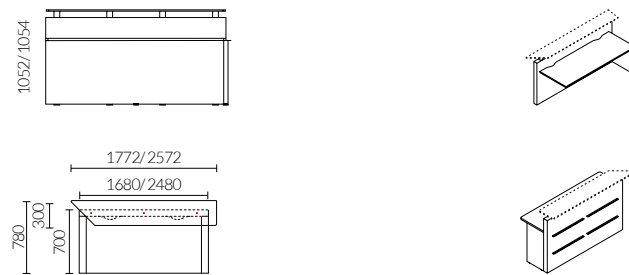
Comptoir droit avec éclairage



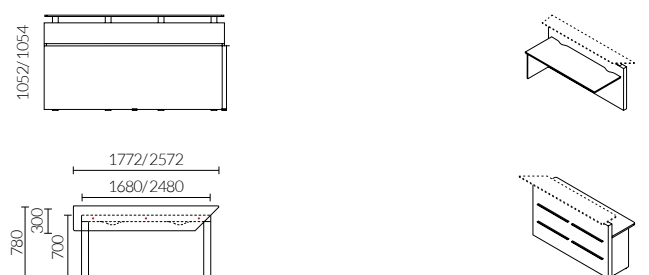
Comptoir droit - élément frontal



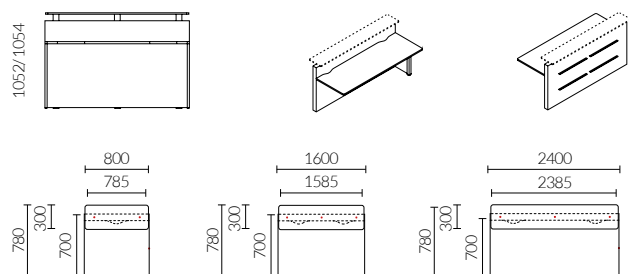
Comptoir droit - élément frontal gauche



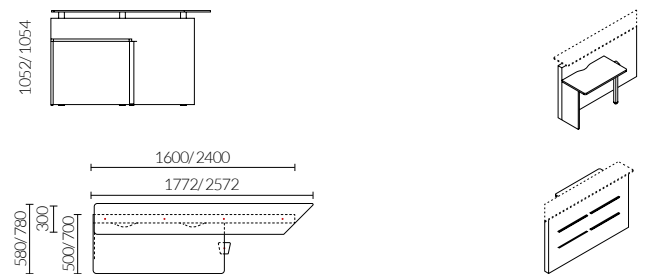
Comptoir droit - élément frontal droit



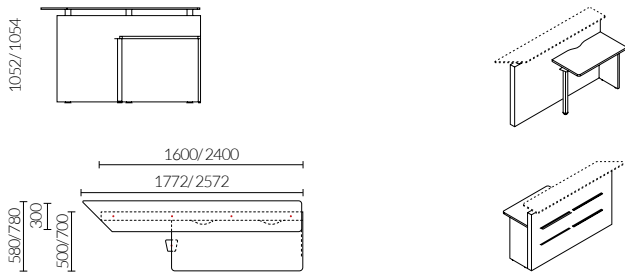
Comptoir droit - élément frontal central



Comptoir droit - élément latéral supplémentaire gauche



Comptoir droit - élément latéral droit fermant le comptoir

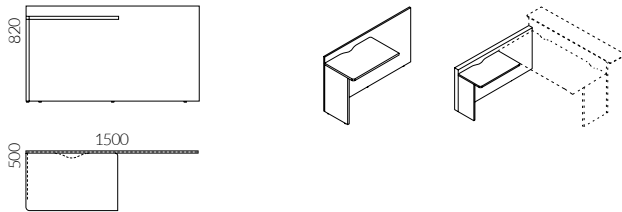


Comptoir droit - élément latéral gauche fermant le comptoir



## Éléments supplémentaires

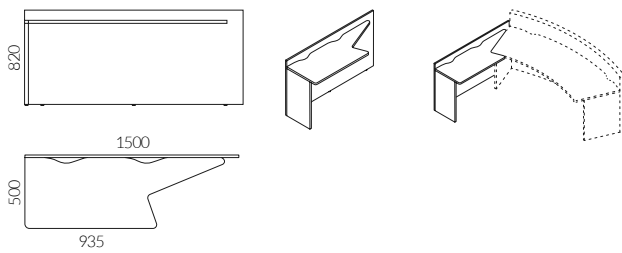
Module d'appoint pour un comptoir droit\*



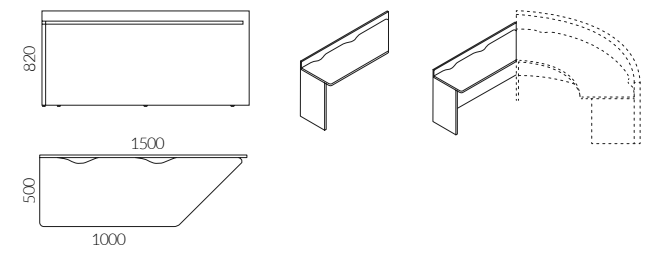
nModule d'appoint pour un comptoir droit\*



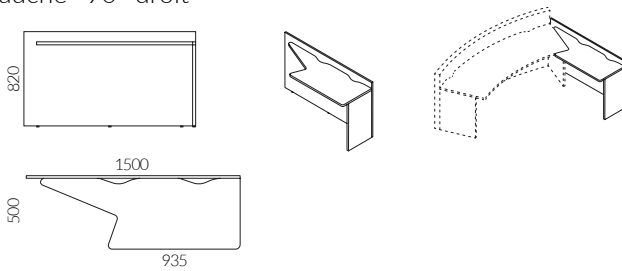
Module d'appoint pour un comptoir courbe R : 3000 45° droit\*



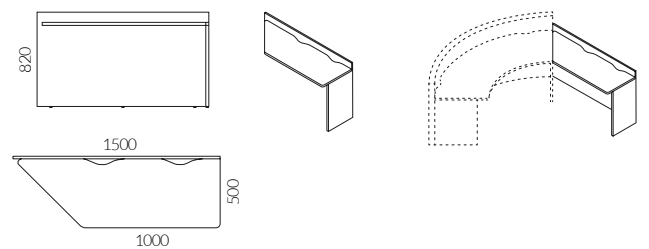
Module d'appoint pour un comptoir courbe R : 3000 gauche\*



Module d'appoint pour un comptoir courbe R : 1600 90° gauche\* 90° droit\*



Module d'appoint pour un comptoir courbe R : 1600





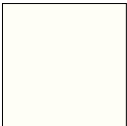




# Mélamine

① STANDARD

	<b>STD1</b>   Biały White Weiß		<b>STD2</b>   Biały Wysocki Polysk High Gloss White Weiß Hochglanz 18 mm		<b>STD3</b>   Popiel Gray Grau		<b>STD4</b>   Beżowy Beige Beige		<b>STD5</b>   Norweska Zielen Norwegian Green Norwegisches Grün		<b>STD6</b>   Granatowy Navy Blue Marineblau		<b>STD7</b>   Grafit Graphite Graphit		<b>STD8</b>   Czarny Black Schwarz
	<b>STD10</b>   Akacja Acacia Akazie		<b>STD11</b>   Klon Europejski European Maple Europäischer Ahorn		<b>STD12</b>   Dąb Napolitano Napolitano Oak Eiche Napolitano		<b>STD13</b>   Świerk Szary Gray Spruce Graue Fichte		<b>STD14</b>   Dąb Amerykański American Oak Amerikanische Eiche		<b>STD15</b>   Dąb Naturalny Natural Oak Natureiche		<b>STD16</b>   Czeresnia Havana Cherry Havana Kirsche Havana		<b>STD17</b>   Orzech Brunatny Walnut Brown Walnuss Braun

# Métaux

① STANDARD

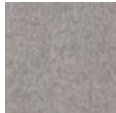








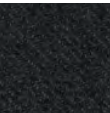
	<b>M02</b>   Biały White Weiß		<b>M01</b>   Aluminium		<b>M03</b>   Beżowy Beige Beige		<b>M05</b>   Grafit Graphite Graphit		<b>M04</b>   Czarny Black Schwarz
--	-------------------------------	---	------------------------	---	---------------------------------	---	--------------------------------------	---	-----------------------------------

# Tissus

100% Polyester  
100.000 Martindale cycles

① CALDO  
Select by Lech



	<b>LC1</b>		<b>LC2</b>		<b>LC5</b>		<b>LC6</b>		<b>LC11</b>
	<b>LC13</b>		<b>LC14</b>		<b>LC16</b>		<b>LC17</b>		<b>LC19</b>

100% Recycled Polyester  
67.000 Martindale cycles

① TERRA  
Select by Lech






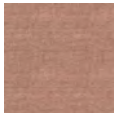

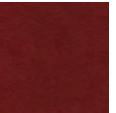
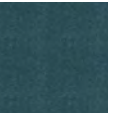





				
--	---	---	---	---

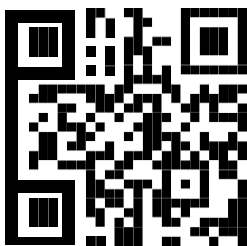
95% Virgin Wool, 5% Poliamid  
100.000 Martindale cycles

② SYNERGY  
Camira

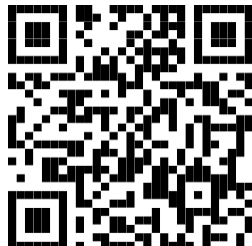


	<b>CS45</b>		<b>CS44</b>		<b>CS46</b>		<b>CS49</b>		<b>CS56</b>
	<b>CS74</b>		<b>CS73</b>		<b>CS79</b>		<b>CS59</b>		<b>CS62</b>
	<b>CS08</b>		<b>CS16</b>						

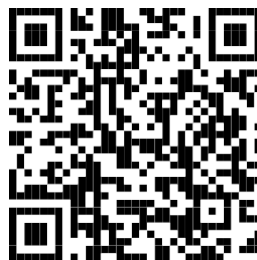
Vous pouvez trouver tous nos documents actuels en ligne



Visitez notre site web  
[maro.pl](http://maro.pl)



Trouvez des photos et des vidéos de haute qualité à inclure dans vos documents  
[maro.cloud/photo](http://maro.cloud/photo)



Trouver des schémas et des catalogues  
[maro.pl/webpage/download.html](http://maro.pl/webpage/download.html)



Commander des meubles en ligne - zone B2B  
[shop.maro.pl](http://shop.maro.pl)



Fabryka Mebli Biurowych MARO Sp. z o.  
o. PL 62-052 Komorniki, ul. Fabianowska  
100

+48 61 890 00 00


[maro@maro.pl](mailto:maro@maro.pl)


**MARO.pl**

Suivez l'actualité et rejoignez la communauté MARO

 [@maroofficefurniture](https://www.linkedin.com/company/maroofficefurniture)

 [@maroofficefurniture](https://www.facebook.com/maroofficefurniture)

 [@maroofficefurniture](https://www.instagram.com/maroofficefurniture)

 [@maroofficefurniture](https://www.youtube.com/maroofficefurniture)

Veillez envoyer vos commandes d'imprimés et d'échantillons de couleurs à [marketing@maro.pl](mailto:marketing@maro.pl)

Les illustrations présentées dans ce document ont un but purement illustratif et ne constituent aucune forme de contrat ou de garantie - en particulier les couleurs présentées et les surfaces de mobilier utilisées par Fabryka Mebli Biurowych MARO sp. z o.o. Pour toute information concernant les fonctions et les configurations, veuillez contacter Fabryka Mebli Biurowych MARO sp. z o.o.

Toutes les informations présentées, notamment les photographies, les spécifications, les descriptions, les schémas ou les paramètres techniques, ne constituent pas une offre au sens du Code civil et ne sont pas contraignantes et peuvent faire l'objet de modifications sans préavis.

Fabryka Mebli Biurowych MARO sp. z o.o. se réserve le droit d'apporter des modifications aux produits présentés. Les illustrations présentées peuvent montrer des configurations d'option. La définition contraignante du prix, de l'équipement et des spécifications est contenue dans le Contrat de vente. Nous nous réservons le droit d'apporter des modifications et de faire des erreurs. Toutes les informations contenues dans cette liste de prix sont correctes au moment de la publication/soumission à l'impression. Les prix ci-dessus ne comprennent pas la TVA.

Les conditions générales de vente et les conditions générales de garantie et de réclamation font partie intégrante des contrats de vente.

La liste de prix est valable à partir du 01.03.2022 jusqu'à nouvel ordre.